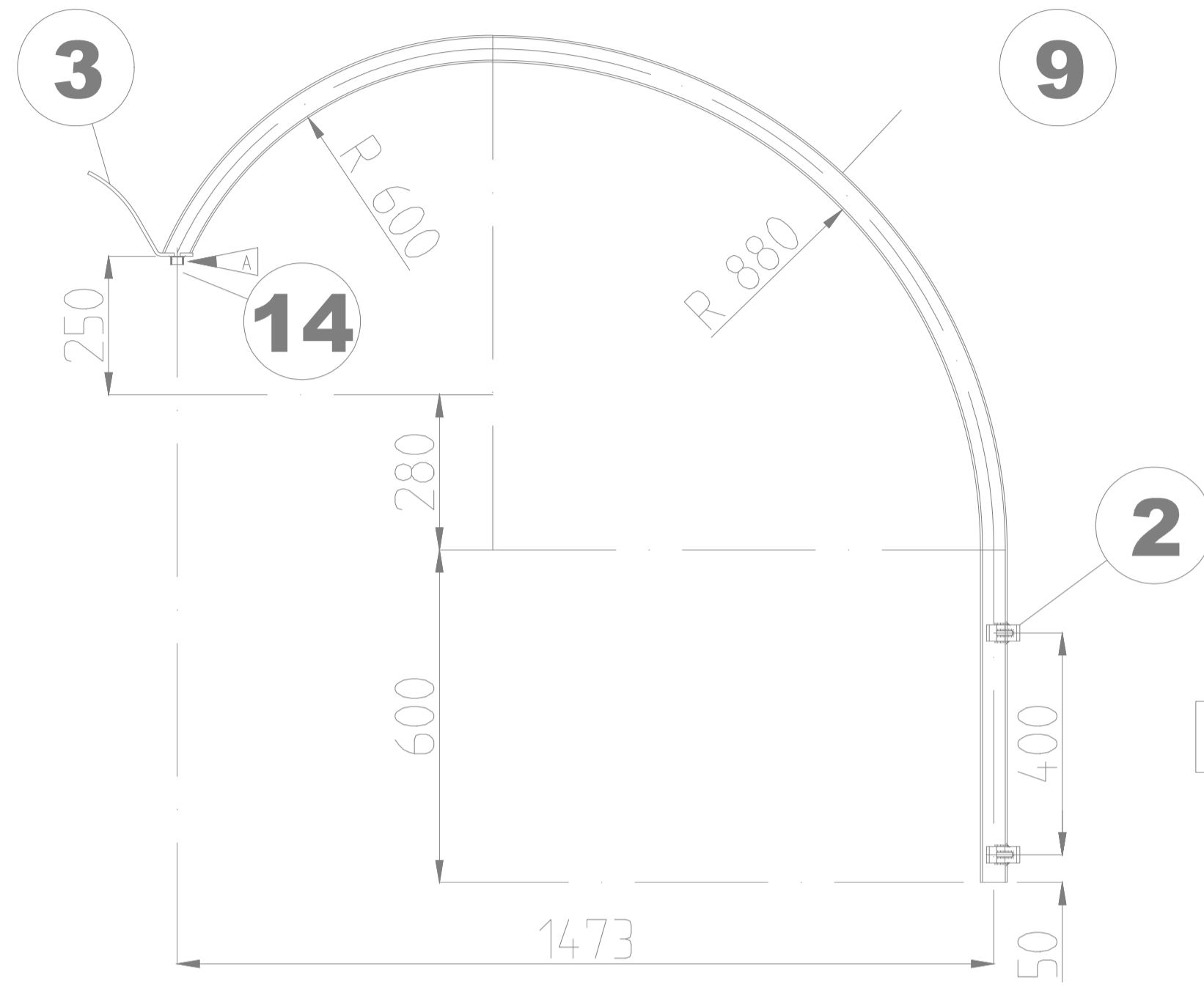
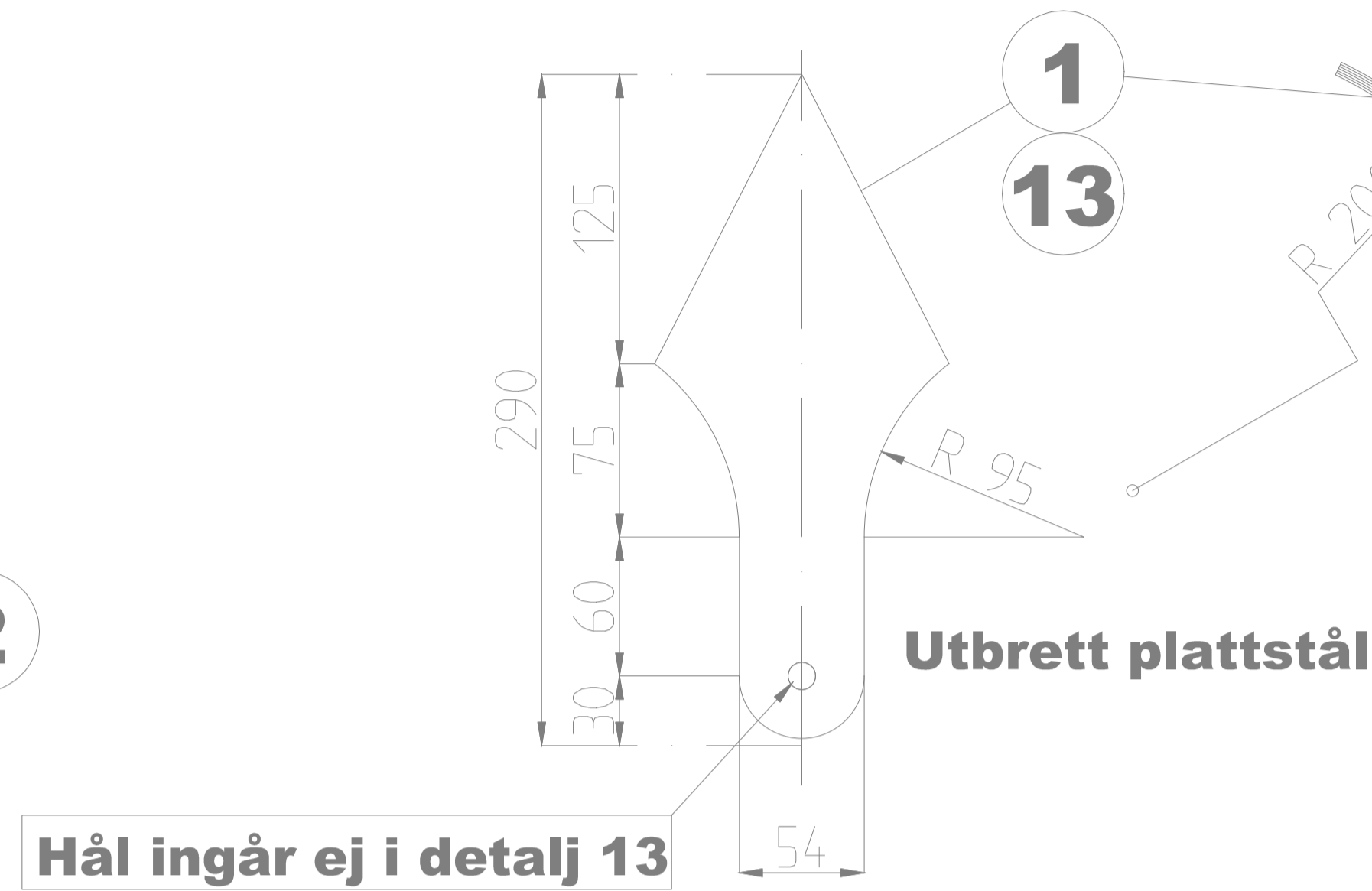


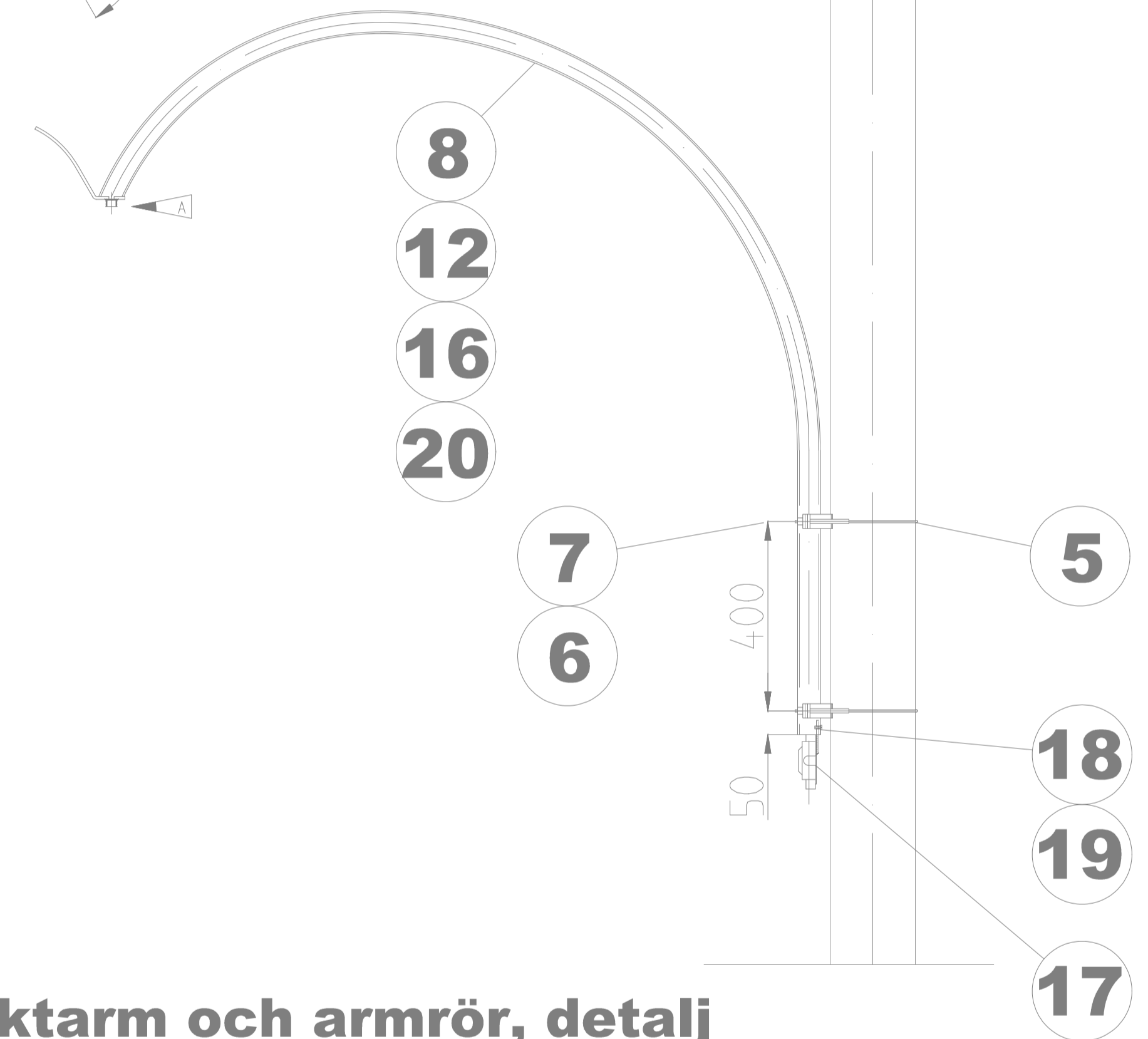
Armrör
Skala 1:10 vid A1



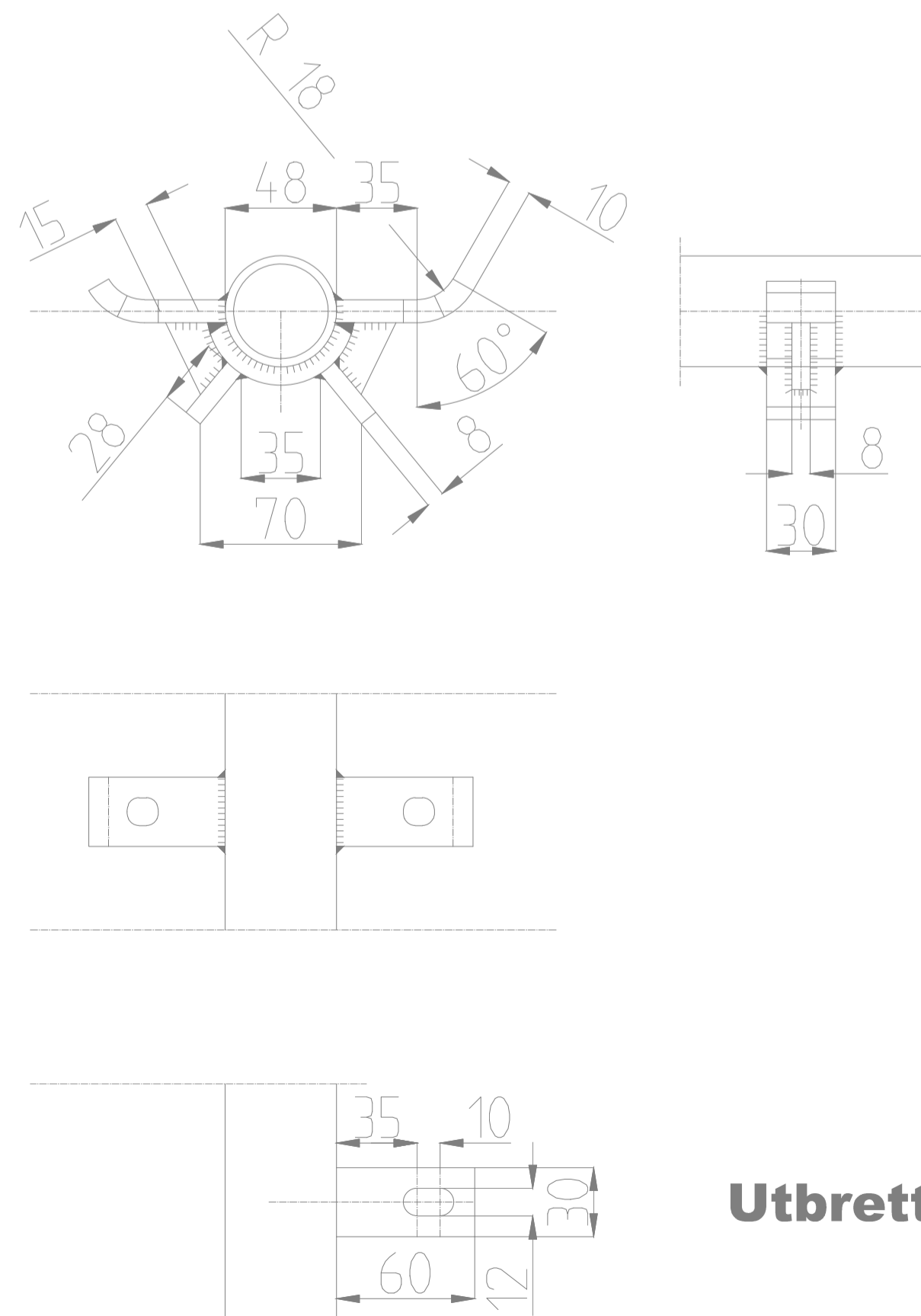
Blad
Skala 1:2,5 vid A1



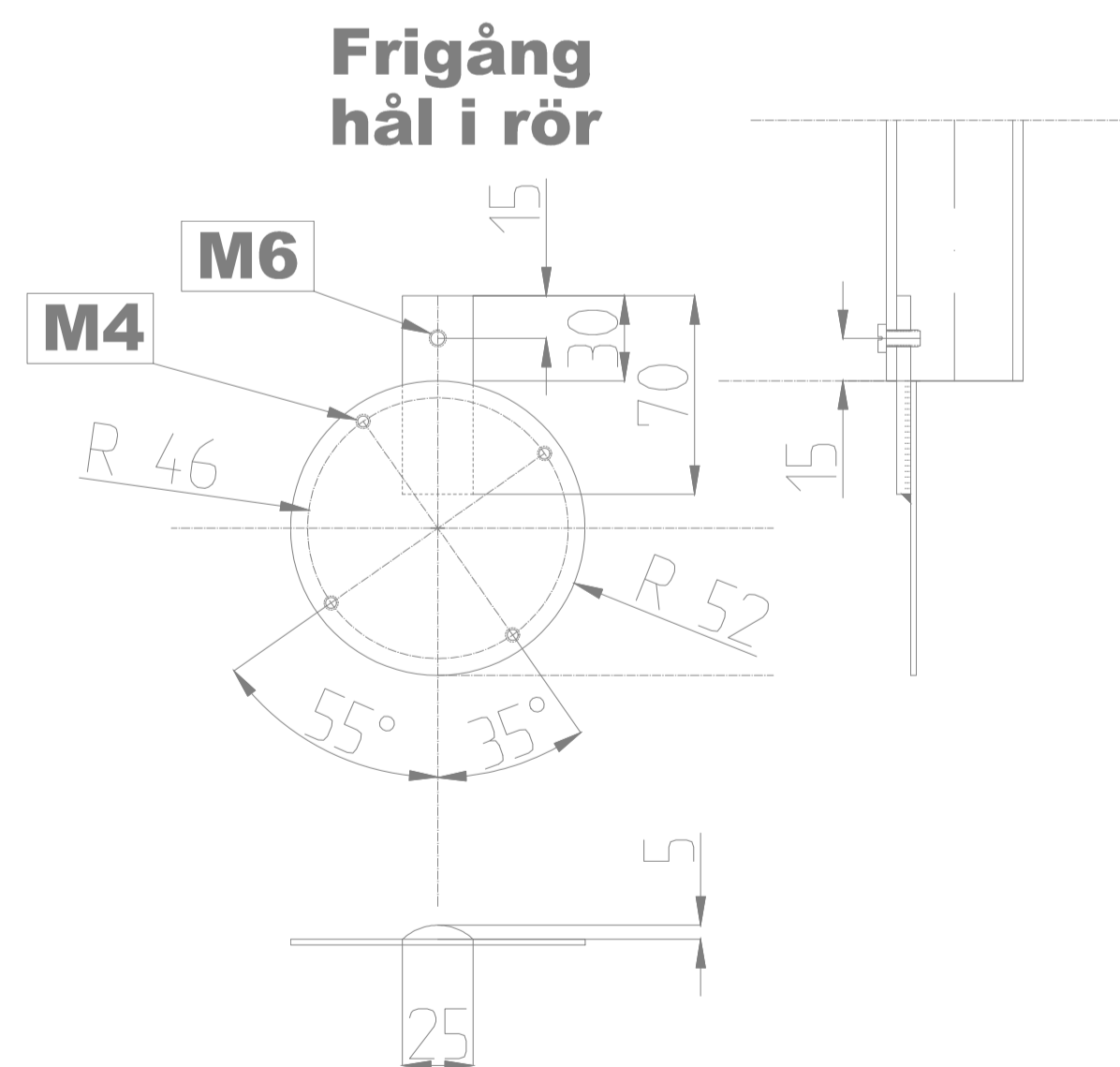
Lyktarm
Skala 1:10 vid A1



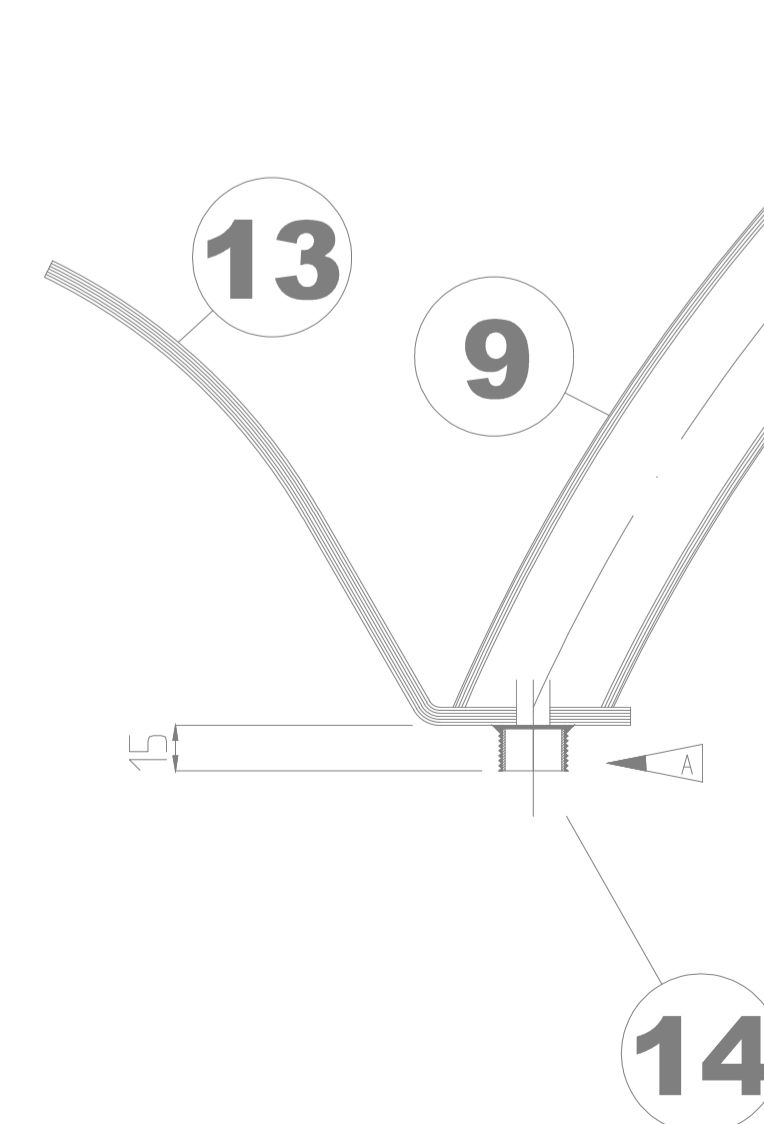
Armfäste - Anpassas efter mastjocklek
Skala 1:2,5 vid A1



Fäste för kopplingsdosa
Skala 1:2,5 vid A1



Topp för lyktarm och armrör, detalj
Skala 1:2,5 vid A1



H	G	F	E	ANTAL				BENÄMNING	DET	MATERIAL	DATA
				D	C	B	A				
							1	Armrör	1	Stålrör Dy=48,3 t=3,6	
	2		2				2	Armfäste	2	Plst 10x30, 8x30, 8x15	Helsvetsal
							1	Blad	3	Pl 6	
2		2					2	Gångad rundstång	5	Rostfritt stål	
4		4					4	Bricka	6	22436	
4		4					4	Mutter	7	22436	
							1	Lyktarm	8	22435-A	tzv
							1	Armrör	9	Stålrör Dy=48,3 t=3,6	
							1	Lyktarm	12	22435-C	tzv
							1	Blad	13	Pl 6	
							1	Armfäste	14	Gångal rör 3/4"	SIS 1312
							1	Lyktarm	16	22435-E	tzv
							1	Fäste för kopplingsdosa	17	STPL 2, halvval ST 25x5	tzv
							1	Fästskruv för detalj 17	18	SR-MCS 6x10	
							1	Bricka för detalj 18	19	SR-BRB 6,4x12x1,5	
							1	Lyktarm	20	22435-G	tzv

Lyktarmen mälas enligt beställning

A	4	04-05-26	Armfäste		04-05-26
Rev	Antal	Rev datum	Rev omfattning		Verkens
01	1				Rev gckand
GATUBOLAGET KONSULT BOX 1086 405 23 GÖTEBORG TEL 031/333 85 00			UPPRÄTTAD FÖR Göteborgs Stad Trafikkontoret		
STANDARDRITNING Spårvägsarm typ 81			Ersätter ritn nr 22368 och 22435		
HANDELAGGARE	VERIFIERAD	HAFET DEL			
DWG-FL	RITAD/KONSTR	IDR			
-5577	RA	363/93			
GÖDKANG GÖTEBORG	SKALA	OBJEKTSNR	BRITNESSNR		
2004-02-01	1:10 vid A1		363/93-5577		